

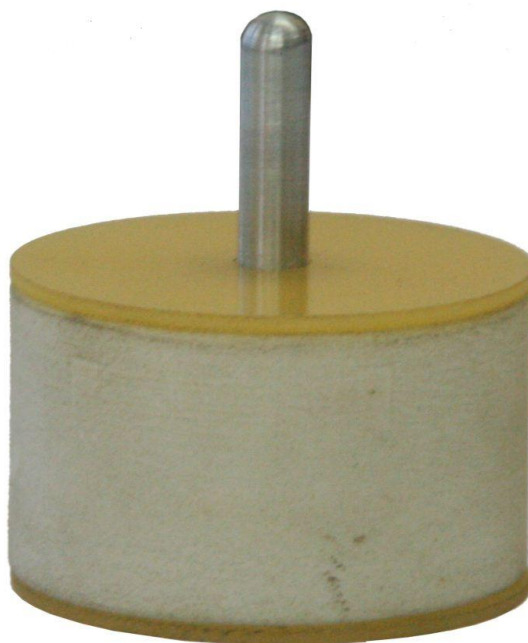
**ЗАО "СКАРД-Электроникс"**

**ТЕХНИЧЕСКАЯ ИНФОРМАЦИЯ**

**Антенна широкополосная дипольная всенаправленная**

**АС7.23**

**Диапазон частот 1 – 18 ГГц**



305021, Россия, г.Курск, ул.К.Маркса д.706, т/ф: +7 (4712) 390-632, mail: [info@skard.ru](mailto:info@skard.ru)  
[www.skard.ru](http://www.skard.ru)

*Данная информация носит справочный характер и не является публичной офертой.*

**СОДЕРЖАНИЕ**

	стр.
1. Назначение изделия.....	3
2. Устройство.....	3
3. Технические характеристики.....	3
4. Состав изделия и комплектность.....	4
5. Применяемые материалы.....	4
6. Маркировка.....	4
7. Гарантии изготовителя.....	4
8. Габаритный чертеж и модель антенны АС7.23.....	5
9. Дополнительные фотографии антенна АС7.23.....	5
10. Приложение 1.....	6
11. Приложение 2.....	7
12. Приложение 3.....	8

## 1. НАЗНАЧЕНИЕ ИЗДЕЛИЯ

Антенна совместно с приемными устройствами применяется для обнаружения электромагнитных излучений радиоэлектронных средств в диапазоне частот от 1 ГГц до 18 ГГц. Рекомендуются для решения метрологических задач и задач оценки ПЭМИН. Антенна может использоваться для работы в лабораторных, заводских и полевых условиях.

## 2. УСТРОЙСТВО

Антенна осуществляет преобразование плотности потока энергии электрического поля в соответствующую ей высокочастотную мощность.

Антенна состоит из корпуса и штыря.

Антенна имеет коаксиальный ВЧ-вход с волновым сопротивлением 50 Ом (соединитель типа SMA (розетка)).

Конструкция антенны предусматривает возможность её крепления на опору типа трипод с использованием узла крепления.

## 3. ТЕХНИЧЕСКИЕ ХАРАКТЕРИСТИКИ

Таблица 1

№ п/п	Наименование параметров	Допустимые значения
1	Диапазон рабочих частот, ГГц	от 1 до 18
2	Коэффициент усиления антенны в диапазоне частот, дБ, не менее	0,5
3	Пределы погрешности коэффициента усиления антенны, дБ	$\pm 2$
4	КСВН входа, не более	2,5
5	Масса антенны, кг, не более	0,3
6	Тип разъема	SMA

Примечание: График зависимости КСВН антенны от частоты приведен в приложении

### Рабочие условия эксплуатации:

- температура воздуха, °С.....от минус 40 до +50;
- относительная влажность при температуре 20°С, %, не более.....80;
- атмосферное давление, мм рт. ст .....от 630 до 800.

#### **4. СОСТАВ ИЗДЕЛИЯ И КОМПЛЕКТНОСТЬ**

1. Антенна АС7.23 – 1 шт.
2. Паспорт – 1 шт.
3. Сертификат первичной калибровки производителя – 1 шт.
4. Транспортная упаковка

#### **5. ПРИМЕНЯЕМЫЕ МАТЕРИАЛЫ**

Сплав Д16Т, пенопласт

#### **6. МАРКИРОВКА**

На антенне имеются следующие обозначения:

- Товарный знак предприятия-изготовителя и наименование антенны;
- Заводской номер антенны.

#### **7. ГАРАНТИИ ИЗГОТОВИТЕЛЯ**

Изготовитель гарантирует соответствие антенны широкополосной, дипольной, всенаправленной АС7.23 заявленным требованиям при соблюдении условий транспортирования, хранения, монтажа и эксплуатации.

Гарантийный срок эксплуатации – 12 месяцев с даты поставки.

Изготовитель:

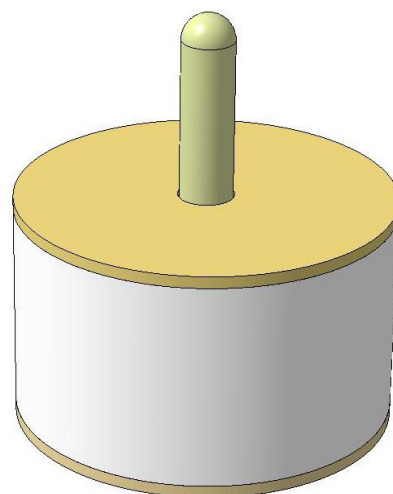
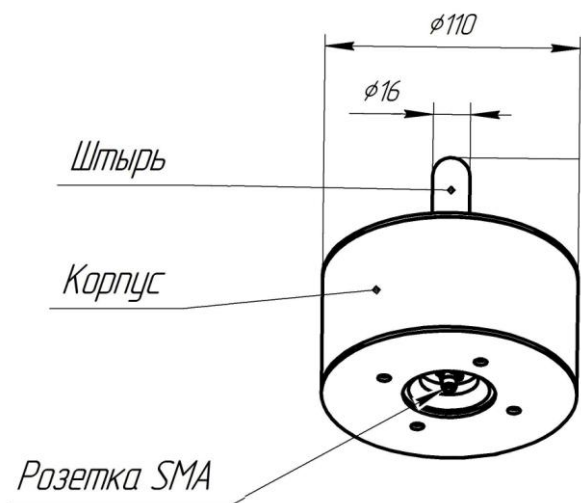
ЗАО «СКАРД-Электроникс»

Россия, 305021, г. Курск, ул. К. Маркса, 70Б

т/ф: +7 (4712) 390-632, 390-786

mail: [info@skard.ru](mailto:info@skard.ru)

## 8. ГАБАРИТНЫЙ ЧЕРТЕЖ И 3D МОДЕЛЬ АНТЕННЫ АС7.23



**Рис.1** Габаритный чертеж антенна АС7.23

**Рис.2** 3D модель антенны АС7.23

## 9. ДОПОЛНИТЕЛЬНЫЕ ФОТОГРАФИИ



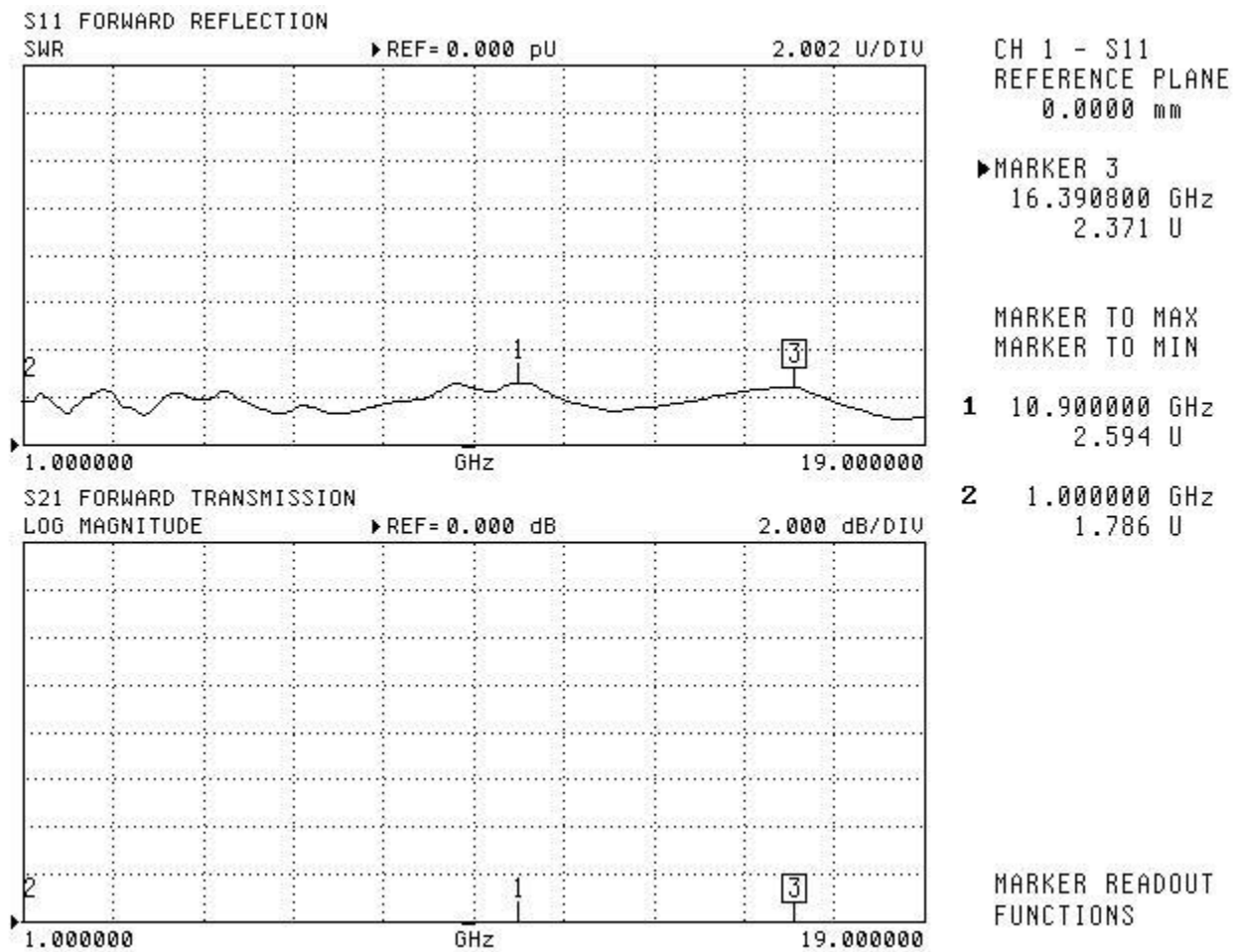
**Фото1.** Антенны АС7.23 в составе антенного поста



**Фото2.** Антенна АС7.23 на диэлектрическом штативе

### ПРИЛОЖЕНИЕ 1

Типовой график зависимости КСВН от частоты антенны АС7.23<sup>1</sup>



<sup>1</sup> Значения зависимости КСВН от частоты для каждой конкретной антенны может отличаться от значения, приведенного в Приложении 1.

**ПРИЛОЖЕНИЕ 2**  
**Рекомендуемые опции**

МШУ с блоком питания .....



Кабель измерительный (1-10м).....



Фотоштатив.....



Штатив диэлектрический.....



### ПРИЛОЖЕНИЕ 3

Продукцию ЗАО «СКАРД-Электроникс» вы можете приобрести:

- отправив заявку по факсу (4712) 390-632;
- позвонив по телефону (4712) 390-786; 390-632; 394-390;
- отправив запрос на электронную почту:  
[chon@skard.ru](mailto:chon@skard.ru); [info@skard.ru](mailto:info@skard.ru);
- обратившись к нашим дилерам в ближайшем к вам регионе;
- заполнив форму заявки с указанием интересующих позиций.

Наиболее полная информация, в том числе действующие (актуальные) технические характеристики опубликованы на странице выбора антенн ([ссылка на страницу](#)). За содержание сведений о продукции ЗАО «СКАРД-Электроникс» на сторонних сайтах и в иных источниках информации, производитель ответственности не несет.

ЗАО "СКАРД-Электроникс" не дает никаких гарантий или заверений относительно пригодности своей продукции для любой конкретной цели, не указанной в руководстве по эксплуатации.