

# Система сбора данных (вольтметр универсальный + сканнер)



АКИП-2109/1



АКИП-2109/2



АКИП-2109/3

## Система сбора данных АКИП-2109/1; АКИП-2109/2; АКИП-2109/3 АКИП

- Многоканальная система сбора данных на базе встроенного цифрового мультиметра 6½ разрядов с поддержкой более 10 типов сменных модулей коммутации и измерения (мультиплексоры, матрица, высоковольтные, токовые, тензометрические, ВЧ и др.)
- Гибкое масштабирование: количество слотов под модули зависит от исполнения:
  - АКИП-2109/1 – 3 слота;
  - АКИП-2109/2 – 9 слотов;
  - АКИП-2109/3 – 15 слотов
- Максимальная скорость сканирования: до 450 каналов/с (с твердотельным модулем DAQM4000A)
- Полоса пропускания входных сигналов до 10 МГц; опциональный ВЧ-модуль DAQM4005A расширяет полосу до 2 ГГц (50 Ом)
- Максимальное Uвх: пост./перем. напряжение (DCV/ACV) до 300 В (стандартные модули); с модулем DAQM4015A до 1500 В DC/1100 В ACскз, с модулем DAQM4016A до 2000 В DC/1500 В ACскз
- Максимальный входной ток: пост./перем. (DCA/ACA) до 1 А (через мультиплексорные модули), с модулем DAQM4014A до 2 А на канал
- Диапазон частот измерений вх. сигнала: переменное напряжение (ACV) от 3 Гц до 300 кГц, переменный ток (ACA) от 3 Гц до 10 кГц
- Максимальное разрешение: 0,1 мкВ / 1 пА / 0,1 МОм / 0,001 °С / 0,01 пФ
- Измерение с учетом формы сигнала и искажений (True RMS)
- 14 функций (преобразование и измерение вх. параметров): температура (термопара, терморезистор, термистор), деформация (тензомост), пост./перем. напряжение, сопротивление (2- и 4-проводная схема), частота и период, пост./перем. ток, ёмкость, тест диода, прозвонка
- Погрешность (базовая): ±0,0035 % (DCV), ±0,05 % (ACV), ±0,01 % (сопротивление)
- Одновременное измерение различных параметров (U/I, R/I и др.)
- Внутренняя память настроек и конфигураций; запись данных на внешний USB-накопитель (файлы CSV, до 4 Гб на файл)
- Цветной графический дисплей 4,3" (480×272) с отображением аналоговой шкалы, гистограмм, трендов
- Автоматический и ручной выбор предела измерений
- Сохранение и загрузка профилей конфигурации каналов (.sta) и системных настроек (.prf)
- Интерфейсы USB (host/device), LAN, RS-232/485; опционально GPIB
- Стандартные команды и язык программирования (SCPI); управление через бесплатное ПО с ПК
- При полном заполнении системы модулями (в зав. от модели) обеспечивается:
  - АКИП-2109/1: до 60 кан. 2-пр. измерений, до 120 кан. несимметричных измерений (1-проводные входы), до 96 точек (2-пр.) пересечения в матрице
  - АКИП-2109/2: до 180 кан. 2-пр., до 360 кан. несимметричных, до 288 точек пересечения в матрице
  - АКИП-2109/3: до 300 кан. 2-пр., до 600 кан. несимметричных, до 480 точек пересечения в матрице

### Технические данные (измерительный блок):

ХАРАКТЕРИСТИКИ	ПАРАМЕТРЫ	АКИП-2109/1	АКИП-2109/2	АКИП-2109/3				
ПОСТОЯННОЕ НАПРЯЖЕНИЕ DCV	Пределы измерений	100 мВ / 1 / 10 / 100 / 600 В / 1000 В						
	Разрешение	0,1 / 1 мкВ / 10 мкВ / 0,1 / 1 мВ						
ПОСТОЯННОЕ НАПРЯЖЕНИЕ DCV	Погрешность измерения*	±0,0040% + 0,0035% диапазона (100 мВ)						
		±0,0030% + 0,0007% (1 В)						
		±0,0020% + 0,0005% (10 В)						
		±0,0035% + 0,0006% (100 В)						
ПОСТОЯННОЕ НАПРЯЖЕНИЕ DCV	Входной импеданс	10 МОм (>10 ГОм на пределе 100мВ/ 1/10 В в режиме Auto)						
	Защита входа	1000 Впост.						
ПЕРЕМЕННОЕ НАПРЯЖЕНИЕ ACV (TRUE RMS)	Предел измерений	100 мВ / 1 ... 750 В						
	Разрешение	0,1 / 1 мкВ ; 10 мкВ; 0,1 ; 1 мВ						
	Частотный диапазон (Гц)	3 - 5	5 -10	10 – 20К	20 – 50К	50 – 100К	100-300К	
	Погреш. изм. (%изм.+%диап.)	100 мВ	±(0,35+0,03)	±(0,35+0,03)	±(0,05+0,03)	±(0,11+0,05)	±(0,60+0,08)	±(4+0,50)
		750 В	±(0,35+0,03)	±(0,35+0,03)	±(0,05+0,03)	±(0,11+0,05)	±(0,60+0,08)	±(4+0,50)
Входной импеданс	10 МОм (>10 ГОм на пределах 100мВ/ 1/10 В для режима Auto)							
Защита входа	400Вскз							

ПОСТОЯННЫЙ ТОК DCI	<b>Пределы измерений</b> <b>Разрешение</b> <b>Погрешность измерения</b>	1/ 10/ 100 мкА/ 1/10 / 100 мА/ 1 А / 3 А / 10 А 10 пА...10 мкА ±0,040% + 0,025% (100 мкА ... 100 мА) ±0,080% + 0,010% (1 А) ±0,200% + 0,020% (3 А) ±0,120% + 0,010% (10 А)
	<b>Защита входа</b>	предохранитель 11 А / 1000 В (на клеммах 10 А)
ПЕРЕМЕННЫЙ ТОК ACA (TRUE RMS)	<b>Пределы измерений</b> <b>Разрешение</b> <b>Погреш. изм.</b>	100 мкА/ 1/10 / 100 мА/ 1 А / 3 А / 10 А 10/ 100 нА/ 1 мкА / 10 мкА ±0,10% + 0,04% (до 5 кГц) ±0,10% + 0,04% (5–10 кГц)
СОПРОТИВЛЕНИЕ R (4-X PR/ 2-X PR **)	<b>Пределы измерений</b> <b>Разрешение</b> <b>Тестовый ток</b>  <b>Погрешность измерения</b>	100 Ом / 1 / 10 / 100 кОм / 1 / 10 / 100 МОм/ 1 ГОм 0,1 / 1 / 10 МОм / 0,1 / 1 / 10 Ом / 0,1 / 1 кОм 1/ 1 мА/ 100/ 10/ 5 мкА/ 50/ 50 нА 1 мА – для пределов 100 Ом и 1 кОм 100 мкА – для предела 10 кОм 10 мкА – для предела 100 кОм 5 мкА – для предела 1 МОм 50 нА – для пределов 10/ 100 МОм и 1 ГОм ±(0,020 %изм. + 8 мОм) для предела 100 Ом ±(0,020 %изм. + 20 мОм) для предела 1 кОм ±(0,020 %изм. + 200 мОм) для предела 10 кОм ±(0,020 %изм. + 2 Ом) для предела 100 кОм ±(0,020 %изм. + 20 Ом) для предела 1 МОм ±(0,080 %изм. + 200 Ом) для предела 10 МОм ±(1,600 %изм. + 20 кОм) для предела 100 МОм ±(7,00 %изм. + 1 МОм) для предела 1 ГОм
ЧАСТОТА (ПЕРИОД)	<b>Диапазон частот</b> <b>Диапазон Uвх</b> <b>Погрешность измерения</b>  <b>Время счета</b>	3 Гц ... 300 кГц 100 мВ ... 750 В ±0,006 % изм. в диапазоне 40 Гц...1 МГц ±0,03 - 0,1 %изм. в остальном диапазоне частот 1 с, 100 мс, 10 мс
ТЕМПЕРАТУРА, °C	<b>Предел измерений</b>  <b>Разрешение</b>  <b>Погреш. измерения</b>	RTD термопара термистор RTD термопара термистор RTD термопара термистор -200...+600°C -200...+ 1870°C -80...+ 150°C 0,001°C 0,002°C ...0,01°C (в зав. от типа т/ пары ***) 0,001°C ±0,006... 0,22°C (в зав. от диапазона) ±0,2... 1,0°C (в зав. от типа т/ пары ***) ±1,0°C
ЕМКОСТЬ	<b>Пределы измерений</b> <b>Разрешение</b> <b>Погрешность измерения</b>	1нФ/ 10 нФ/ 100 нФ / 1мкФ / 10мкФ / 100 мкФ 0,001 нФ / 0,01 нФ / 0,1 нФ / 0,001 мкФ / 0,01 мкФ / 0,1 мкФ / ±0,50% + 0,50% (1 нФ) ±0,40% + 0,10% (10 нФ ... 100 мкФ)
ИСПЫТАНИЕ P-N ПЕРЕХОДА (ТЕСТ ДИОДА)	<b>Тестовое напряжение</b> <b>Погрешность измерения</b>	до 5 В ± (0,01 %изм. + 0,03 %диапазона)
СКОРОСТЬ ИЗМЕРЕНИЙ	<b>DVC, DCI, R (сопротивл. 4 пр./ 2 пр.)</b>  <b>Тест диода (p-n)</b>	5...100 изм/с - S/ медленно (6 ½ разрядов) 400...2,4К изм/с - M/ средне (5 ½ разрядов) 4,8...10К изм/с - F /быстро (4 ½ разрядов) 400 изм/с (6 ½, 5 ½, 4 ½ разрядов)
ДИСПЛЕЙ	<b>Индикатор</b> <b>Формат</b> <b>Статистика</b>	ЖКИ, графическая цветная матрица WQVGA (480 x272 точек) макс. 6½ разрядов (диагональ 11см) Построение гистограмм, линейная шкала, тренды
ОБЩИЕ ДАННЫЕ	<b>Напряжение питания</b> <b>Внутренняя память</b> <b>Интерфейс</b> <b>Габаритные размеры</b> <b>Масса</b>	100 / 120 / 220 / 240 В (± 10 %), 45 - 66 Гц, потребл. P =50ВА (макс) 100 К отсчётов (энергонезависимая) USB, LAN, RS-232/485, опционально GPIB 266 × 107 × 357 мм (с защитным бампером) 4,5 кг

\*\* - при 2- пр. схеме измерения сопротивления с компенсацией 0-показаний (функция матем. Null-смещения)

\*\*\* - поддержка термопар E, J, T, K, N, R, S, B типов (в комплект поставки не входят).

### Встроенный универсальный мультиметр (измерительный блок)

Интегрированный преобразователь или датчик преобразует измеряемую физическую величину (процесс) в электрический сигнал, который можно измерить с помощью внутреннего цифрового мультиметра. Встроенный в систему сбора данных DAQ4000A цифровой мультиметр 6½ разряда способен выполнять следующие измерения:

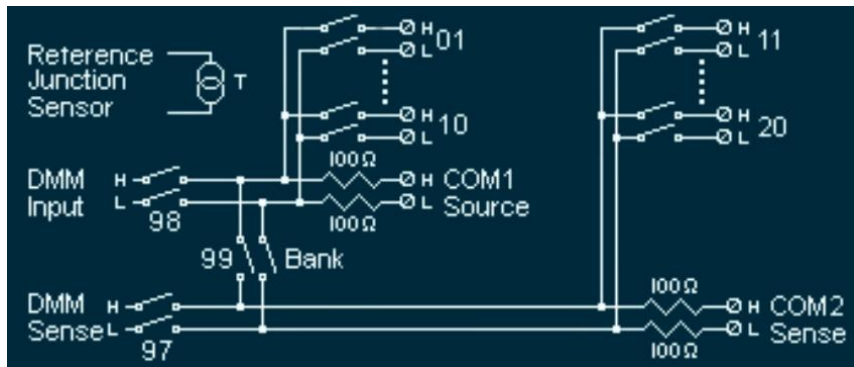
- Температура (термопара, резистивный датчик температуры RTD, термистор)
- Напряжение до 1000 В / до 750 Вскз (постоянное / переменное)
- Сопротивление (2- и 4-проводной метод, до 100 МОм)
- Ток (постоянный и переменный до 10 А)
- Частота и период (до 300 кГц)
- Ёмкость конденсатора (до 100 мкФ)
- Деформация (тензометрия, четверть-, полу- и полномостовые схемы)
- Тест диода и прозвонка цепей

Встроенный цифровой мультиметр оснащен универсальным интерфейсом ввода для измерения с помощью преобразователей разного типа, не требующего дополнительной обработки внешнего сигнала. Встроенный цифровой мультиметр оснащен функциями обработки, усиления (или ослабления) и аналого-цифрового преобразования сигнала с высоким разрешением. Поддерживаются дополнительные математические функции (mX+b, %, dBm, dB) для линейной коррекции и преобразования измеренных значений. Измерительный блок имеет 3 слота для установки опциональных модулей коммутации и измерений.

### Опциональные модули сбора данных (коммутации и управления):

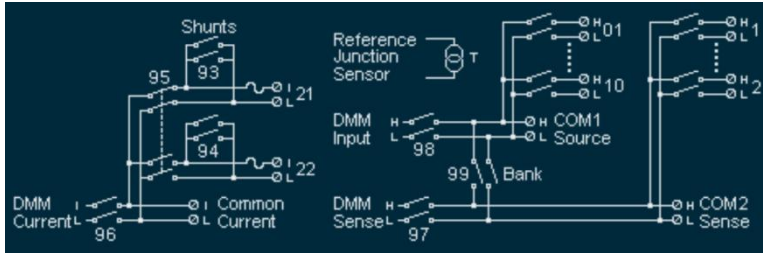
DAQM4000A

20-канальный мультиплексор на FET-ключач



Параметр	Характеристика
Тип	Твердотельный мультиплексор (FET)
Количество каналов	20 (2 группы по 10 каналов, 2-проводные)
Скорость сканирования	до 450 каналов/с
Конфигурация	2- и 4-проводные измерения (автоматическое объединение каналов групп A и B)
Максимальное напряжение коммутации	300 В
Максимальный ток коммутации	20 мА
Мощность коммутации	2,4 Вт
Поддерживаемые измерения	Пост./перем. напряжение, 2-проводное сопротивление, частота/период, термопара, 2-проводной RTD, термистор
Особенности	Полностью изолированные входы HI/LO

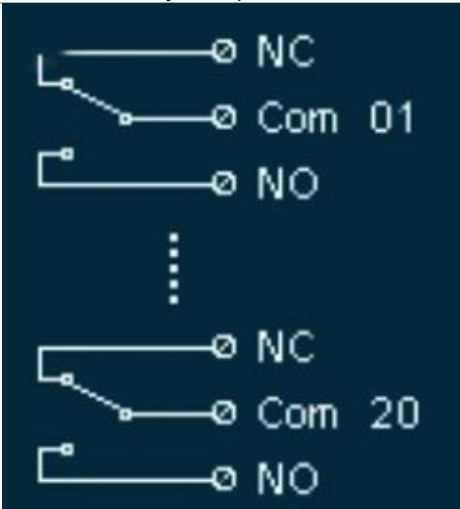
DAQM4001A  
22-канальный универсальный мультиплексор (20+2)



Параметр	Характеристика
Тип	Мультиплексор на электромагнитных реле (armature)
Количество каналов	20 универсальных + 2 токовых (всего 22)
Скорость сканирования	до 80 каналов/с
Конфигурация	2- и 4-проводные измерения
Максимальное напряжение коммутации	300 В
Максимальный ток	1 А на канал (токовые каналы), 1 А на универсальных каналах
Мощность коммутации	50 Вт
Поддерживаемые измерения	Пост./перем. напряжение, пост./перем. ток (без внешних шунтов), 2- и 4-проводное сопротивление, частота/период, ёмкость, термopара, RTD, термистор
Особенности	Возможность смешанных 2- и 4-проводных конфигураций, два дополнительных токовых канала

DAQM4003A

20-канальный модуль переключателей общего назначения

	Параметр	Характеристика
	Тип	20 независимых SPDT (С-тип) реле с самоблокировкой
	Количество каналов	20
	Скорость сканирования	до 80 каналов/с
	Максимальное напряжение коммутации	300 В
	Максимальный ток	1 А
	Мощность коммутации	50 Вт
	Особенности	Нормально разомкнутые (NO) и нормально замкнутые (NC) контакты, возможность создания пользовательских цепей на плате

DAQM4004A

Матричный коммутатор 4×8 (2-проводный)

Параметр	Характеристика
Тип	Матричный коммутатор 4 строки × 8 столбцов
Количество точек пересечения	32 (2-проводные)
Максимальное количество точек при установке 3 модулей	до 96
Скорость переключения	3 мс (тип.)
Максимальное напряжение коммутации	300 В
Максимальный ток	1 А
Мощность коммутации	50 Вт
Особенности	Возможность расширения матрицы до 8×8, 4×16

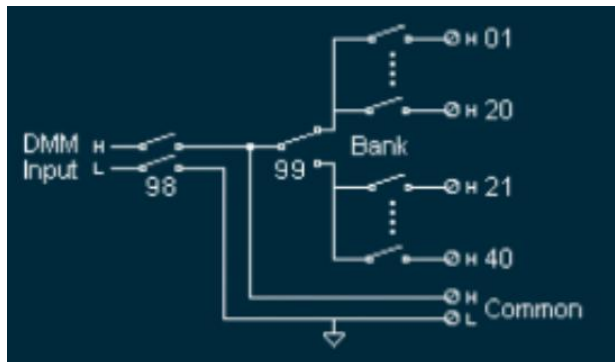
DAQM4005A

1:4 двухгрупповой мультиплексор (50 Ом)

Параметр	Характеристика
Тип	Два независимых 4-канальных мультиплексора (1×4) для высокочастотных сигналов
Количество каналов	2 группы по 4 канала (всего 8)
Скорость переключения	до 120 каналов/с
Максимальное напряжение коммутации	42 В
Максимальный ток	0,7 А
Мощность коммутации	50 Вт
Особенности	Полоса пропускания до 2 ГГц (при прямом подключении через SMB), 1 ГГц через адаптер BNC-SMB, возможность каскадирования

DAQM4008A

40-канальный несимметричный мультиплексор



Параметр	Характеристика
Тип	Однопроводный (single-ended) мультиплексор
Количество каналов	40 (2 группы по 20 каналов)
Скорость сканирования	до 120 каналов/с
Максимальное напряжение	300 В
Максимальный ток	1 А
Мощность коммутации	50 Вт
Поддерживаемые измерения	Пост./перем. напряжение, 2-проводное сопротивление, частота/период, термопара, 2-проводной RTD, термистор (кроме тока)
Особенности	Общий низкий потенциал (common LO)

DAQM4009A

4-канальный 24-битный модуль оцифровки

Параметр	Характеристика
Тип	Синхронный оцифровщик с программируемым усилением
Количество каналов	4 (дифференциальные или однопроводные)
Максимальная частота дискретизации	800 кГц (800 kSa/s)
Разрешение	24 бита
Максимальное напряжение	±18 В (пиковое, однопроводное)
Выход тока	до 4 мА на канал для питания внешних IEPЕ-датчиков
Особенности	Четыре синхронных канала, поддержка IEPЕ-сенсоров

DAQM4011A

24-х канальный мультиплексор (модуль арматурных реле)

Параметр	Характеристика
Скорость сканирования 18 кан/с ... 25 кан/с	Модуль имеет 24 канала для сканирования вх. параметра (измерение температуры). Поддержка подключения и конфигурация термопар. Встроенная функция компенсации холодного спая т/термопар. Настраиваемая скорость выборки сбора входных данных.

DAQM4014A

8-канальный модуль измерения тока

Параметр	Характеристика
Тип	Специализированный модуль измерения тока
Количество каналов	8
Скорость сканирования	до 20 каналов/с
Максимальный входной ток (пост)	2 А
Метод измерения	Непрерывный ток (без разрыва цепи)
Особенности	Кратковременное прерывание цепи измерения минимизировано, не влияет на тестируемую схему

DAQM4015A

8-канальный модуль высоковольтных измерений (1500 В)

Характеристика	Параметр
Тип	Высоковольтный измерительный модуль
Количество каналов	8
Скорость сканирования	до 15 каналов/с
Максимальное напряжение	пост. 1500 В, перем. 1100 В (действ.)
Максимальный ток (ограничение)	10 мА (при 1500 В)
Внутренняя защита	Эквивалентное сопротивление десятки мегаом, внешние токоограничивающие элементы не требуются
Особенности	Предназначен для высоковольтных измерений

DAQM4016A

8-канальный модуль высоковольтных измерений (2000 В)

Параметр	Характеристика
Тип	Высоковольтный измерительный модуль (улучшенный)
Количество каналов	8
Скорость сканирования	до 15 каналов/с
Максимальное напряжение	пост. 2000 В, перем. 1500 В (действ.)
Максимальный ток (ограничение)	1 мА (при 2000 В)
Внутренняя защита	Эквивалентное сопротивление десятки мегаом, внешние токоограничивающие элементы не требуются
Особенности	Расширенный диапазон напряжений для ультравысоковольтных измерений