

Пробники токовые

АКИП-4901/1 АКИП-4901/2 АКИП-4901/3

Руководство по эксплуатации



1	УКАЗАНИЯ МЕР БЕЗОПАСНОСТИ	3
1.1	Термины и определения.....	3
1.2	Символы и предупреждения безопасности	3
2	ТЕХНИЧЕСКИЕ ХАРАКТЕРИСТИКИ	4
2.1	СОСТАВ КОМПЛЕКТА.....	4
3	ОПИСАНИЕ ПРОБНИКА	5
3.1	Элементный состав пробника	5
3.2	Адаптер питания	6
3.3	Индикаторы BNC разъема.....	6
4	ОРГАНЫ УПРАВЛЕНИЯ ПРОБНИКА	7
5	ПРОВЕРКА ПРОБНИКА	8
6	РАБОТА С ПРОБНИКОМ.....	9
6.1	Базовые операции	9
6.2	Измерение количества витков катушки индуктивности.....	9
6.3	Измерение силы тока	10
6.4	Улучшение чувствительности	10
7	Максимальный допустимый ток.....	11
8	ТЕХНИЧЕСКОЕ ОБСЛУЖИВАНИЕ.....	12
9	ГАРАНТИЙНЫЕ ОБЯЗАТЕЛЬСТВА.....	13

1 УКАЗАНИЯ МЕР БЕЗОПАСНОСТИ

Обязательно ознакомьтесь со следующими мерами предосторожности, чтобы избежать травм и предотвратить повреждение данного токового пробника или любых средств измерения, подключенных к данному токовому пробнику.

Чтобы избежать потенциальных опасностей, используйте этот токовый пробник только по назначению.

Только квалифицированный персонал должен выполнять процедуры обслуживания.

Порядок подключения и отключения.

Подключите выход токового пробника к измерительному прибору перед подключением пробника к тестируемой цепи. Отсоедините вход токового пробника и точки заземления (при наличии) от тестируемой цепи перед отключением пробника от измерительного прибора.

Соблюдение указанных технических характеристик.

Во избежание опасности возгорания или поражения электрическим током соблюдайте все технические характеристики и маркировку на пробнике. Внимательно изучите данное руководство по эксплуатации для получения дополнительной информации о технических характеристиках перед подключением к тестируемой цепи.

Не подключайте токовый пробник к любому проводу, который несет напряжение, выше номинального напряжения токового пробника указанного в технических характеристиках.

Не эксплуатируйте изделие без корпуса.

Запрещается использовать токовый пробник при снятом защитном кожухе.

Не работайте с неисправным изделием.

Если вы подозреваете, что токовый пробник поврежден, не используйте его. Пробник необходимо передать в специализированный сервисный центр.

Избегайте открытых участков цепи.

Не прикасайтесь к открытым соединениям и компонентам при наличии питания.

Не эксплуатируйте в условиях сырости или повышенной влажности.

Не эксплуатируйте во взрывоопасной атмосфере.

Содержите поверхности пробника чистой и сухой.

1.1 Термины и определения


Данное руководство использует следующие термины:


Предупреждение. Указывает на то, что условия или операция могут стать причиной получения травмы, ущерба или угрозы жизни.

Внимание. Указывает на то, что условия или операция могут стать причиной повреждения прибора или нарушения его технического состояния.

Примечание. Привлечение внимание пользователя или акцент на особенности манипуляций, для предотвращения повреждения прибора или нарушений его технического состояния.

1.2 Символы и предупреждения безопасности

 **Danger:** “Опасно” – подчеркивает риск немедленного получения травмы или непосредственной опасности для жизни.

 **Warning:** “Внимание” – означает, что опасность не угрожает непосредственно, но необходимо соблюдать осторожность и быть предельно внимательным.

2 ТЕХНИЧЕСКИЕ ХАРАКТЕРИСТИКИ

ХАРАКТЕРИСТИКИ	АКИП-4901/1	АКИП-4901/2	АКИП-4901/3
Полоса пропускания	12 МГц	2 МГц	5 МГц
Время нарастания	0 нс	175 нс	30 нс
Максимальный переменный ток	500 Апик-пик/ 170 Аскз	1500 Апик-пик/ 500 Аскз	1000 Апик-пик/ 350 Аскз
Максимальный постоянный ток	250 А	750 А	500 А
Минимальная чувствительность	100 мА	500 мА	200 мА
Коэффициент трансформации	10 мВ/А (100:1)	2 мВ/А (500:1)	5 мВ/А (200:1)
Собственный уровень шумов	≤100 мАскз	≤500 мАскз	≤200 мАскз
Выходное сопротивление	50 Ом		
Погрешность	2% (±5 мВ)		
Максимальное напряжение	600 В кат III		
Питание	Сетевой адаптер: 100 ~ 240 В, 50/60 Гц // 6 Вdc/ 1 А		
Условия эксплуатации	Температура: 0...+50 °С, влажность: 20 ... 75%		
Длина соединительного кабеля	1600 мм		
Масса	500 г		

2.1 СОСТАВ КОМПЛЕКТА

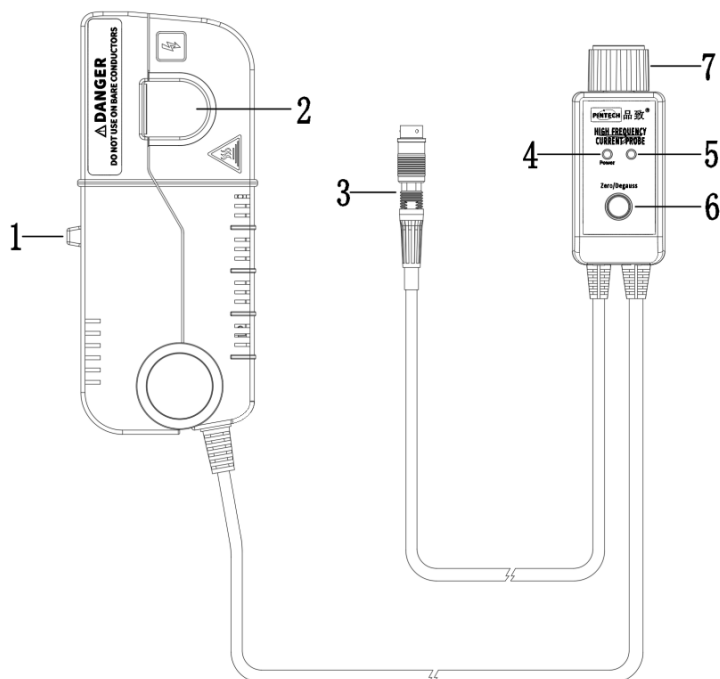
Пробник поставляется в составе, указанном в таблице 2.1.

Таблица 2.1

Наименование	Количество	Примечание
Пробник токовый	1	Модель в зависимости от заказа
Адаптер питания	1	ADP-360N
Кабель питания	1	
Кабель BNC-BNC	1	BP-250
Адаптер BNC-BNC	1	PL-36
Руководство по эксплуатации	1	На CD диске

3 ОПИСАНИЕ ПРОБНИКА

3.1 Элементный состав пробника



1) Ползунок управления зажимом

Передвиньте ползунок вверх, в сторону головки зажима, для блокировки зажима пробника. Передвиньте ползунок вниз для разблокировки зажима.

2) Зажим

Используется для зажатия проводника. Внутри зажима установлен сенсорный элемент для измерения силы тока протекающего через проводник. Избегайте перегрева измеряемого проводника или нахождения пробника с высокотемпературными объектами. Это может привести к высокой погрешности измерений или неисправности пробника.

3) Интерфейс подключения адаптера питания

Быстроръемный коннектор, используется для подключения внешнего сетевого адаптера питания из комплекта поставки пробника.

4) Индикатор питания

Постоянно горящий зеленым цветом индикатор означает, что пробник подключен сети питания и готов к работе. Мигающий зеленым цветом индикатор сигнализирует о разомкнутом зажиме пробника, в противном случае это может означать неисправность пробника.

5) Многофункциональный светодиодный индикатор

Индикатор красного цвета.

6) Кнопка Ноль/Размагничивание

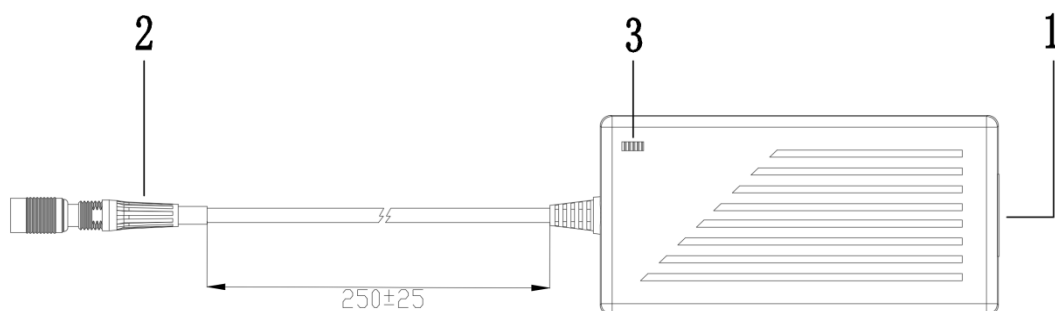
Данная кнопка позволяет выполнить автоустановку нуля, при коротком нажатии кнопки. Либо выполнить размагничивание, при длительном нажатии кнопки 1~3 секунды. При выполнении данных действий зажим пробника должен быть заблокирован, ползунок передвинут в крайнее верхнее положение, проводник не подключен.

7) BNC интерфейс

Стандартный байонетный коннектор, BNC-типа, для подключения пробника к осциллографу.

3.2 Адаптер питания

Для работы токового пробника серии АКП-4901 необходимо внешнее питания, для этого пробник комплектуется специальным сетевым адаптером питания.



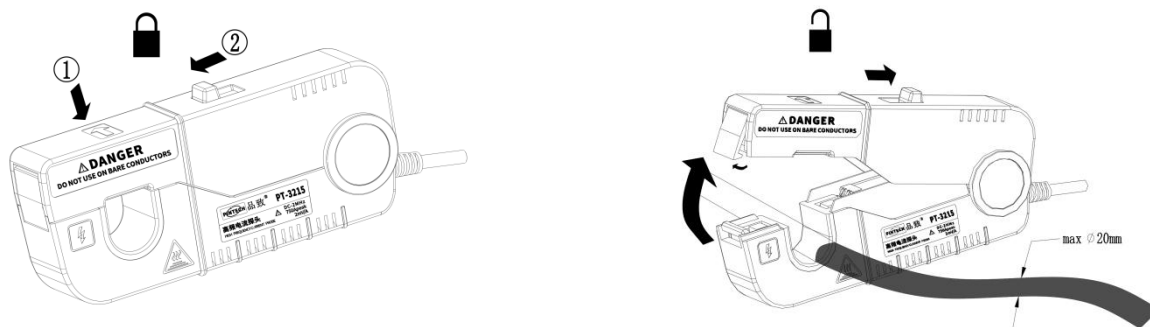
- 1) Интерфейс для подключения сетевого кабеля питания.
- 2) Быстросъемный коннектор, используется для подключения внешнего сетевого адаптера питания к пробнику.
- 3) Светодиодный индикатор.
Постоянно горящий зеленым цветом индикатор означает, что сетевой адаптер исправен и находится в рабочем состоянии.
Адаптер текущего датчика будет светиться зеленым цветом, если он работает нормально. Отсутствие подсветки индикатора означает, что адаптер не подключен сети переменного тока или неисправен.

Напряжение питания адаптера	100 ~ 240 ВАС 50/60 Гц
Выходное напряжение адаптера	DC ±6 В/1 А

3.3 Индикаторы VNC разъема

Описание проблема	Состояние индикатора	Решение
Ползунок управления зажимом находится верхнем положении (блокировка), но индикатор мигает.	Индикатор постоянно мигает зеленым цветом.	Губки не подогнаны. Сначала закройте губки, затем зафиксируйте их, нажав кнопку, повторяйте операцию, пока зеленый свет не станет нормальным. Разблокируйте зажим, сдвинув ползунок вниз, сожмите зажим (сомкнуть губки зажима). Заблокируйте зажим, сдвинув ползунок до упора вверх. Проверьте состояние индикатора.
Ненормальное выполнение функции размагничивания /обнуления: сильное колебание входного сигнала.	Индикатор мигает красным цветом более 15 секунд.	В окружающей среде присутствует источник электромагнитных помех. Устранить источник помех или переместить пробник в другое помещение.
На экране осциллографа отображается сигнала слишком малого уровня.	Рабочее состояние	Переключить входное сопротивление осциллографа с 50 Ом на 1 МОм.

4 ОРГАНЫ УПРАВЛЕНИЯ ПРОБНИКА



- 1) Указывает направление тока. При измерении силы тока, направление тока измеряемого проводника соответствует указанному направлению, а измеренное значение тока является положительным значением, если направление тока измеряемого проводника противоположно указанному направлению, измеренное значение тока является отрицательным.
- 2) Ползунок управления зажимом.
Когда ползунок управления зажимом пробника находится в закрытом положении, губки зажима сжаты и ползунок сдвинут в крайнее верхнее положение, к головке пробника, вы можете проводить измерения. Переместите ползунок в разблокированное положение, в среднее положение, чтобы вставлять и извлекать проводники из зажима.

Предупреждение: Максимальный диаметр проводника, который можно установить в зажим, не должен превышать 20 мм.

5 ПРОВЕРКА ПРОБНИКА

Следующая информация рекомендуется для ознакомления, для правильного использования токового пробника.



Кнопка Ноль/Размагничивание
Функция автоматической установки смещение нуля
постоянного тока:

Включите пробник, нажмите эту кнопку, загорится светодиод красного света, отпустите кнопку.

(Данную функцию рекомендуется использовать перед выполнением измерения сигнала постоянного тока. При измерении сигнала переменного тока использовать данную функцию не нужно.)

Размагничивание:

1. Чтобы выполнить размагничивание пробника, сначала убедитесь, что зажим пробника полностью закрыт.
2. Зажмите и удерживайте кнопку **Ноль/Размагничивание**, пока не начнет мигать красный светодиод. Отпустите кнопку, индикатор должен мигнуть два раза и загореться красным цветом. Дождитесь когда индикатор красного цвета погаснет, время ожидания не более 15 секунд. Процесс завершен.
3. Если индикатор не гаснет более 15 секунд, это говорит о сильной внешней электромагнитной помехе или неисправности пробника.

Проверка работоспособности:

1. Подключите пробник к любому аналоговому каналу осциллографа.
2. Переключите входное сопротивление осциллографа на 1 МОм.
3. Настройте осциллограф для отображения сигнала с аналогового канала в которому подключен данный пробник.
4. Подключите пробник в вашу измерительную схему.
5. Выполните настройку коэффициентов развертки и отклонения или используйте функцию Autoset/Автоматическая установка для корректного отображения стабильной формы сигнала.
6. Если на экране осциллографа вы видите стабильную форму сигнала, ваш пробник работает правильно.

6 РАБОТА С ПРОБНИКОМ

6.1 Базовые операции

1. Перед подключением токового пробника к проводнику (цепи) проверьте настройки осциллографа, при необходимости сбросьте прибор к заводским установкам. Выполните настройку осциллографа как описано в пункте 5 раздел Проверка работоспособности.
(В случае обнаружения смещения сигнала постоянного тока или если пробник подвергался воздействию магнитного поля рекомендуется выполнить размагничивание и обнулению смещения пробника.)
2. С помощью ползунка откройте зажим пробника, введите проводник, соблюдая максимальные размеры, закройте зажим пробника. Для правильного считывания полярности подключите пробник так, чтобы ток проходил в верном направлении, от положительного к отрицательному, согласно подсказке, в виде стрелки, на корпусе пробника.
3. Выполните наблюдение формы сигнала и считывания результатов измерения на экране осциллографа.

6.2 Измерение количества витков катушки индуктивности

Чтобы получить приблизительное количество витков катушки индуктивности, выполните следующие действия:

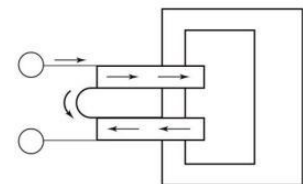
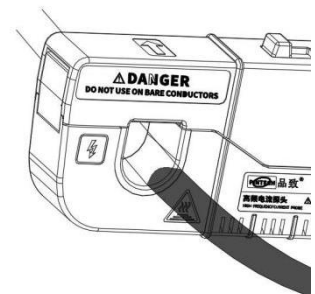
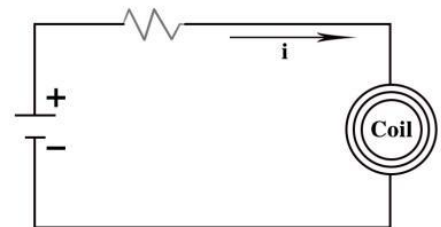
1. Подключите катушку индуктивности к источнику тока, как показано на рисунке.
2. Измерьте входной ток на одном из выводов катушки.
3. Зажмите токовый пробник вокруг индуктора и запишите значение тока.

Количество витков равно отношению тока катушки к входному току.

Точность этого метода ограничена точностью измерения тока.

Для более точного подсчета витков вам понадобится катушка с известным числом витков, которую можно использовать в качестве эталона. Сделайте следующее:

1. Повторите шаги 1 и 2 описанные выше.
2. Подключите эталонную катушку к токовому пробнику.



3. Подключите тестовую катушку к токовому пробнику так, чтобы токи противостояли друг другу, как показано на рисунке. Вы должны соблюдать полярность тока катушки, чтобы определить, имеет ли тестовая катушка меньше или больше витков, чем эталонная катушка. Витки рассчитываются по формуле:

$$N_2 = N_1 \times (I_m \div I_1), \text{ где}$$

N_2 — количество витков в тестовой катушке,
 N_1 — количество витков в эталонной катушке,
 I_m — измеренный ток катушки,
 I_1 — входной ток.

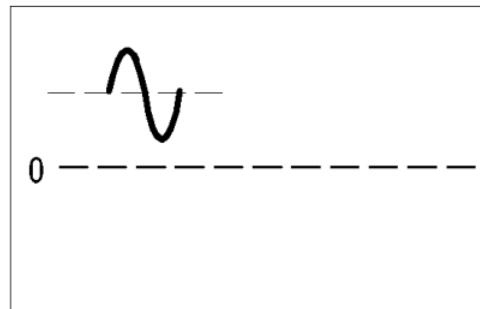
Предупреждение: Чтобы снизить риск поражения электрическим током или возгорания, не превышайте номинальные характеристики адаптера ADP-360N.

6.3 Измерение силы тока

Чтобы измерения были точными, необходимо выполнить установку смещения нуля постоянного тока, при отсутствии входного сигнала.

ПРЕДУПРЕЖДЕНИЕ: Не прилагайте усилий к ползунку пробника для закрытия зажима пробника. Иначе это может повредить пробник. Если не удастся зажать проводник, проверьте соответствует ли он допустимым размерам.

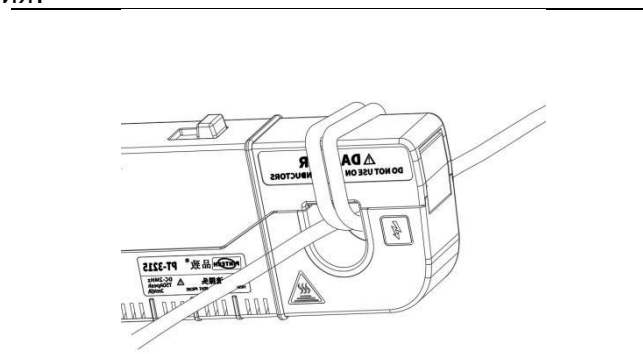
1. Убедитесь, что полярности (+ и -) противоположны друг другу.
2. Зажмите тестируемый проводник (электрический кабель). Будьте осторожны, чтобы не защемить проводник в зажимах пробника.
3. Измерьте силу тока. Ток протекает от плюса к минусу. Форма сигнала над базовой линией показывает, что по проводнику протекает больший ток, чем обычный ток, текущий в направлении стрелки пробника.
4. Чтобы настроить ток на ноль, уменьшайте выходной сигнал до тех пор, пока отображаемое значение измерения не станет равным нулю.



6.4 Улучшение чувствительности

Если вы измеряете, сигнал постоянного тока или сигнал низкой частоты переменного тока очень малой амплитуды, вы можете улучшить чувствительность измерения вашего токового пробника, выполнив следующие действия:

1. Как показано на рисунке, несколько раз оберните проводник вокруг токового пробника. Уровень сигнала будет увеличен, за счет увеличения витков проводника.
2. Чтобы получить фактическое значение тока, разделите отображаемый уровень сигнала на число витков.



Например, если провод дважды обернут вокруг пробника и осциллограф показывает 60 А постоянного тока, то фактический ток измеренный ток 60 А необходимо разделить на 2 (количество витков), в данном случае фактический ток составит 20 А постоянного тока.

Пожалуйста, обрати внимание. Чем больше вы оборотов проводника делаете вокруг пробника, тем больше входное сопротивление и тем ниже верхний предел полосы пропускания пробника.

7 МАКСИМАЛЬНЫЙ ДОПУСТИМЫЙ ТОК

Токовый пробник имеет три максимальных значения тока: импульсный ток, непрерывный ток и произведение Ампер в секунду. Превышение любого из этих номиналов приведет к насыщению сердечника пробника, что приведет к намагничиванию сердечника и возникновению ошибок измерения.

Максимальный импульсный ток (I_{maxP}) — это максимальное пиковое значение импульсного тока, которое пробник может точно измерить, независимо от того, насколько короткой является длительность импульса (в пределах полосы пропускания).

Максимальный непрерывный ток (I_{maxC}) — это максимальный ток, который можно непрерывно измерять при постоянном токе или определенной частоте переменного тока. Максимальное значение длительного тока уменьшается с увеличением частоты; с увеличением частоты максимальный номинальный ток уменьшается.

Произведение «Ампер-секунда» представляет собой максимальную ширину импульсного тока, измеренную, когда амплитуда импульса находится между техническими характеристиками максимального непрерывного и максимального импульсного тока. Максимальные непрерывные характеристики зависят от частоты.

Чтобы определить, превышает ли измерение ампер-секунды, сначала необходимо определить максимально допустимую ширину импульса или максимально допустимую амплитуду импульса.

Примечание. Всегда выполняйте размагничивание пробника после измерения тока, который превышает максимальный непрерывный ток пробника, максимальный импульсный ток или номинальное значение в ампер-секундах. Превышение этих номиналов приведет к намагничиванию пробника и возникновению ошибок измерения.

Пробник откалиброван при температуре окружающей среды в помещении $23^{\circ}\text{C} \pm 5^{\circ}\text{C}$.

Время прогрева пробника должно составлять не менее 20 минут, а условия окружающей среды не должны превышать предельно допустимые.

8 ТЕХНИЧЕСКОЕ ОБСЛУЖИВАНИЕ

Следующие инструкции предназначены только для квалифицированного персонала. С целью избежание поражения электрическим током, не следует производить никаких операций, отличающихся от указанных в настоящем руководстве по эксплуатации. Все операции по обслуживанию должен выполнять персонал, обладающий надлежащей квалификацией без отступления от требований и рекомендаций.

Оберегайте пробник от неблагоприятных погодных условий. Токовые пробники серии АКІП-4902 должны использоваться в лабораторных условиях и не являются водонепроницаемыми.

Чистка и уход за поверхностью

Для чистки прибора необходимо использовать мягкую ткань, смоченную в мыльном растворе. Не распылять чистящее средство непосредственно на прибор, так как раствор может проникнуть вовнутрь и вызвать, таким образом, повреждение.

Не использовать химикаты (едкие и агрессивные вещества), содержащие бензин, бензол, толуол, ксилол, ацетон или аналогичные растворители.

Запрещается использовать для чистки абразивные вещества.

9 ГАРАНТИЙНЫЕ ОБЯЗАТЕЛЬСТВА

Изготовитель гарантирует соответствие технических характеристик прибора указанных в разделе «Технические характеристики» при условии соблюдения пользователем правил работы с прибором, технического обслуживания, указанных в настоящем руководстве.

Изготовитель:

GUANGZHOU PINTECH CO., LTD, Китай

Room 1001, Building A, NO.10, Xicheng Middle Street, Huangpu District, Guangzhou, China

Телефон: + 86-020-82510899

Представитель в России:

Акционерное общество «Приборы, Сервис, Торговля» (АО «ПриСТ»)

111141, г. Москва, ул. Плеханова 15А

Тел.: (495) 777-55-91 (многоканальный)

Электронная почта prist@prist.ru

URL: www.prist.ru

Гарантийный срок указан на сайте www.prist.ru и может быть изменен по условиям взаимной договоренности.