

UNI-T

EAC

Пирометр

UT306S



г. Москва

Оглавление

1	Введение	3
1.1	Информация по безопасности	3
2	Технические характеристики	4
3	Описание прибора	5
3.1	Особенности и функции	5
3.2	Описание ЖК-экрана	5
3.3	Работа с прибором	6
3.4	Проблемы, возникающие при проведении измерений	10
4	Обслуживание	11
4.1	Замена элементов питания	11
5	Гарантийные обязательства	11

1 Введение

Пирометр UT306S (в дальнейшем именуемый "пирометр") позволяет быстро и точно определять температуру поверхности цели за счет измерения инфракрасной энергии, излучаемой ее поверхностью, и подходит для бесконтактного измерения температуры. UT306S — это пирометр с оптическим разрешением (D:S) 12:1.

1.1 Информация по безопасности

Предупреждение:

Во избежание повреждения глаз или травм, перед использованием изделия внимательно прочтите следующие инструкции по безопасности:

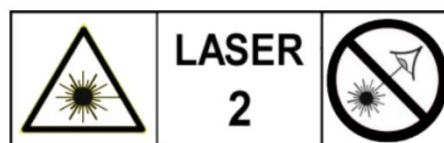
Не направляйте лазерный луч непосредственно на людей или животных, а также на отражающие поверхности.

Не смотрите прямо на лазер или через оптические инструменты (бинокли, микроскопы и т.д.).

ЛАЗЕРНОЕ ИЗЛУЧЕНИЕ

НЕ СМОТРИТЕ В ПУЧОК

ЛАЗЕРНОЕ ИЗДЕЛИЕ КЛАССА 2



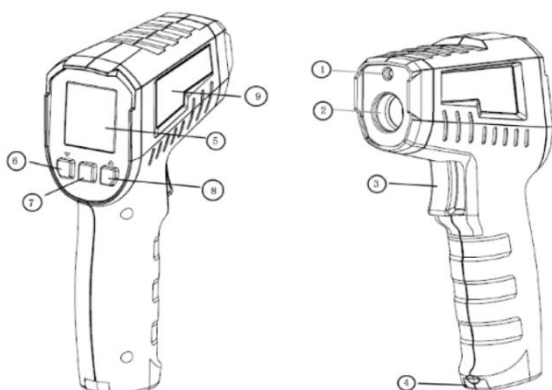
Меры предосторожности:

- При попадании лазера в глаза пользователя немедленно закройте их и отверните голову.
- Не разбирайте и не модифицируйте изделие и лазерный модуль самостоятельно. Для обеспечения безопасности и точности ремонт должен проводиться только квалифицированными специалистами с использованием оригинальных запасных частей.
- Заменяйте элементы питания при появлении индикатора низкого заряда во избежание некорректных измерений.
- Перед использованием проверяйте изделие. Если оно повреждено, имеет трещины на корпусе или отсутствуют пластиковые детали — не используйте его.
- Для определения реальной температуры учитывайте коэффициент излучения (эмисситивность) материала. Высокоотражающие или прозрачные материалы могут приводить к занижению измеренных показаний.
- При измерении таких объектов соблюдайте осторожность во избежание ожогов.
- Не используйте изделие в среде с легковоспламеняющимися и взрывоопасными жидкостями, газами или пылью.
- Не используйте изделие в условиях сильного пара, запыленности или значительных температурных колебаний, так как это может привести к неточным результатам и возникновению рисков.
- Для обеспечения точности измерений перед использованием акклиматизируйте пирометр в текущих условиях окружающей среды не менее 30 минут.
- Не оставляйте пирометр включенным на объектах с высокой температурой или в непосредственной близости от них.

2 Технические характеристики


Параметр	Описание
Оптическое разрешение	12:1 (рассчитано по 95% энергии)
Диапазон измерений	-50°C ... 500°C (-58°F ... 932°F)
Размер ЖК-дисплея	25x28 мм
Тип дисплея	TN-LCD
Погрешность	-50°C...0°C: $\pm(2^\circ\text{C} + 0.1^\circ\text{C}/^\circ\text{C})$ 0°C...500°C: $\pm 2^\circ\text{C}$ или $\pm 2\%$ (выбирается большее) -58°F...32°F: $\pm(4.0^\circ\text{F} + 0.1^\circ\text{F}/^\circ\text{F})$ 32°F...932°F: $\pm 4.0^\circ\text{F}$ или $\pm 2\%$ (выбирается большее)
Температурный коэффициент	$\pm 0.1^\circ\text{C}/^\circ\text{C}$ или $\pm 0.1\%/^\circ\text{C}$ (выбирается большее) $\pm 0.1^\circ\text{F}/^\circ\text{F}$ или $\pm 0.1\%/^\circ\text{F}$ (выбирается большее)
Повторяемость	$\pm 0.5^\circ\text{C}$ или $\pm 0.5\%$ (выбирается большее) $\pm 1^\circ\text{F}$ или $\pm 0.5\%$ (выбирается большее)
Эмисситивность	0.1...1.0 (регулируемая, по умолчанию 0.95)
Время отклика	≤ 500 мс (95% показания)
Спектральный отклик	8 ... 14 мкм
Автовывключение	15 с
Индикация низкого заряда	√
Звуковая сигнализация	√
Удержание данных	√
Конвертация единиц	√
МАКС/МИН/СРЗН/РАЗН	√
Блокировка измерения	√
Лазер	Одноточечный, длина волны: 630–670 нм, мощность <1 мВт, класс: 2
Рабочая температура	0°C ... 50°C (32°F ... 122°F)
Температура хранения	-20°C ... 60°C (-4°F ... 140°F)
Рабочая влажность	до 90% (без конденсации)
Ударопрочность	1 м
Тип элемента питания	2 × ААА (щелочные)
Срок работы от батареи	≥ 6 ч (в режиме непрерывного измерения с включенными лазером и подсветкой)
Цвет	Красный + серый
Вес	161.5 г
Габариты (Д×Ш×В)	146 × 94.5 × 46 мм

3 Описание прибора




1. Лазер
2. Инфракрасное окно
3. Курок
4. Отсек для элементов питания
5. ЖК-дисплей
6. Кнопка LOCK
7. Кнопка MODE
8. Кнопка LASER (Лазер)
9. Предупреждающая этикетка о лазерном излучении

3.1 Особенности и функции

1. Оснащен одноточечным лазером для точного определения зоны измерения.
2. Яркий, легко читаемый высококонтрастный цветной EBTN-дисплей.
3. Функции удержания показаний: МАКС / МИН / СРЗН / РАЗН.
4. Наличие звуковой сигнализации (зуммер) для быстрого обнаружения отклонений температуры.
5. Функция блокировки курка, подходит для процессов, требующих постоянного мониторинга температуры.
6. Короткое нажатие кнопки  в выключенном состоянии для быстрого выполнения измерения.

3.2 Описание ЖК-экрана

	Блокировка курка (Trigger lock)
	Зуммер (Buzzer)
HOLD	Удержание показания (Temperature hold)
	Низкий заряд батареи (Low battery)
$\epsilon = 0.88$	Коэффициент излучения (Emissivity)
MAX MIN AVG DIF	Режим измерения (Measurement mode)
HI LO	Сигнализация температуры (Temperature alarm)
	Лазер (Laser)
SCAN	Индикация измерения температуры (Temperature measurement)
°C °F	Единица температуры (Temperature unit)
	Основное окно температуры (Temperature main display)
	Вторичное окно температуры (Temperature secondary display)



3.3 Работа с прибором

Включение

Коротко нажмите (менее 0.5 с) курок, чтобы включить пирометр. На дисплее появится значение, измеренное перед последним выключением. Нажатием кнопки MODE можно просмотреть значения МАКС / МИН / СРЗН / РАЗН.



Выключение

Пирометр автоматически выключится через 15 секунд бездействия в режиме удержания (HOLD), сохранив текущее измеренное значение.

Ручное измерение

- Наведитесь на измеряемый объект, нажмите и удерживайте курок. Когда символ SCAN мигает, это означает, что температура измеряется, и результат обновляется на ЖК-дисплее.
- Отпустите курок — символ SCAN исчезнет, а вместо него появится символ HOLD. Пирометр прекратит измерение и сохранит последнее измеренное значение.

Измерение с блокировкой (Lock Measurement)

- Коротко нажмите кнопку LOCK, чтобы войти в режим блокировки измерения. На дисплее появится  а символ SCAN начнет мигать. Пирометр будет непрерывно измерять температуру цели без постоянного удерживания курка.
- Нажмите курок или снова коротко нажмите кнопку LOCK — символы  и SCAN исчезнут, а появится символ HOLD. Пирометр остановит измерение и сохранит последнюю измеренную температуру.
- Короткое нажатие кнопки LOCK в выключенном состоянии разбудит пирометр и сразу переведет его в режим блокировки измерения.
- Если кнопка LOCK удерживается нажатой более 3 секунд, это будет воспринято как ошибочное действие.

Примечание: Размер измеряемой цели должен быть больше диаметра светового пятна пирометра (S) как минимум в 2 раза. Необходимое расстояние измерения (D) определяется по диаграмме зависимости расстояния от размера пятна (D:S).

Например, при использовании модели UT306S для измерения температуры объекта диаметром около 10 см (d), диаметр светового пятна (S) для точного измерения составит примерно 5 см. Согласно диаграмме D:S, оптимальное расстояние измерения (D) в этом случае составит около 60 см.

Режимы МАКС/МИН/СРЗН/РАЗН

Короткое нажатие кнопки "MODE" последовательно переключает режимы измерения: "МАКС → МИН → СРЗН → РАЗН". Температурное значение соответствующего режима отображается во вторичном окне дисплея (как показано ниже).



Лазерный целеуказатель

- Нажатие кнопки Δ (LASER) включает/выключает функцию лазерного указателя. При включении на ЖК-дисплее отображается символ Δ, и лазер точно указывает на измеряемую область.

Примечание: При включении лазера соблюдайте меры предосторожности, чтобы избежать повреждения глаз.

Сигнализация высоких и низких температур

Если измеренная температура превышает установленный верхний предел сигнализации, на дисплее будет мигать символ Hi. Если звуковая сигнализация включена, зуммер будет подавать непрерывный сигнал.

Если измеренная температура ниже установленного нижнего предела сигнализации, на дисплее будет мигать символ Lo. Если звуковая сигнализация включена, зуммер будет подавать непрерывный сигнал.

Если измеренная температура находится в пределах установленного диапазона, символы Hi/Lo на дисплее отображаться не будут.

Настройка функций

В интерфейсе удержания значений (HOLD) длительное нажатие (более 2 секунд) кнопки MODE открывает доступ к настройкам следующих функций:

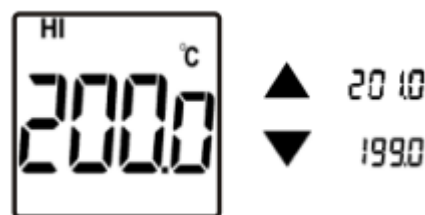
- Верхний предел сигнализации (Hi Alarm)
- Нижний предел сигнализации (Low Alarm)
- Коэффициент излучения (Emissivity)
- Единицы температуры (Temperature Unit)
- Звуковая сигнализация (Sound Alarm)

В режимах настройки для возврата в интерфейс HOLD можно нажать курок или просто не выполнять действий в течение 10 секунд.

Настройка верхнего предела сигнализации

В интерфейсе удержания (HOLD) длительно нажмите кнопку "MODE", чтобы войти в интерфейс настройки верхнего предела сигнализации. Для регулировки значения используйте кнопки "▲" (увеличение) или "▼" (уменьшение).

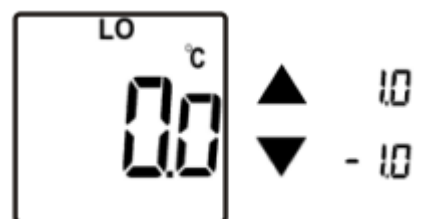
- Короткое нажатие изменяет значение на 1.
- Длительное удержание кнопки изменяет значение на 10 каждую секунду.



Настройка нижнего предела сигнализации

В интерфейсе удержания (HOLD) выполните длинное нажатие, а затем одно короткое нажатие кнопки "MODE", чтобы войти в интерфейс настройки нижнего предела сигнализации. Для регулировки значения используйте кнопки "▼" (уменьшение) или "▲" (увеличение).

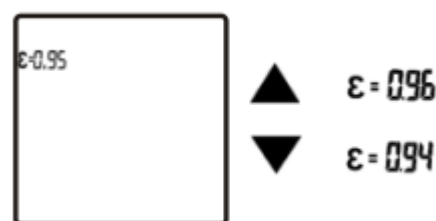
- Короткое нажатие изменяет значение на 1.
- Длительное удержание кнопки изменяет значение на 10 каждую секунду.



Настройка коэффициента излучения

В интерфейсе удержания (HOLD) выполните длинное нажатие, а затем два коротких нажатия кнопки "MODE", чтобы войти в интерфейс настройки коэффициента излучения. Для регулировки значения используйте кнопки "▼" (уменьшение) или "▲" (увеличение).

- Короткое нажатие изменяет значение на 0.01.
- Длительное удержание кнопки изменяет значение на 0.1 каждую секунду.



Настройка единиц температуры

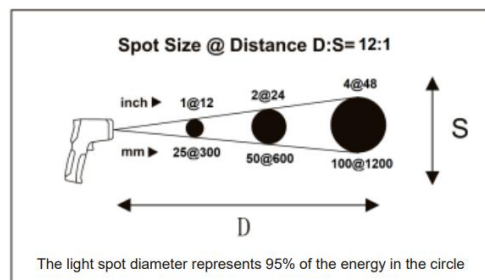
В интерфейсе удержания (HOLD) выполните длинное нажатие, а затем три коротких нажатия кнопки "MODE", чтобы войти в интерфейс настройки единиц температуры. Используйте кнопки "▼" или "▲" для переключения между °C и °F.

Настройка звуковой сигнализации

В интерфейсе удержания (HOLD) выполните длинное нажатие, а затем четыре коротких нажатия кнопки "MODE", чтобы войти в интерфейс настройки звуковой сигнализации. Используйте кнопки "▼" или "▲" для включения/выключения этой функции.

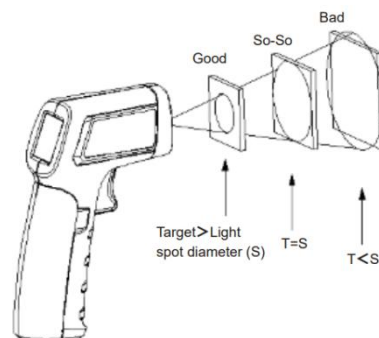
Соотношение D:S (Расстояние к размеру пятна)

По мере увеличения расстояния (D) между пирометром и целью диаметр светового пятна (S) также увеличивается. Соотношение расстояния измерения и диаметра пятна показано на рисунке ниже.



Поле обзора

При измерении убедитесь, что цель больше диаметра светового пятна. Чем меньше цель, тем ближе должно быть расстояние измерения (подробнее о диаметре пятна см. в соотношении D:S). Рекомендуется, чтобы цель была больше диаметра пятна пирометра как минимум в два раза.



Коэффициент излучения (Эмисситивность)

Коэффициент излучения характеризует способность материала излучать энергию. Для большинства органических материалов, окрашенных или окисленных поверхностей коэффициент излучения составляет приблизительно 0.95.

Если необходимо измерить температуру металлической поверхности с низкой эмисситивностью, пользователь может применить следующий метод: наклейте малярную ленту или нанесите слой матовой краски на металлическую поверхность, установите высокое значение коэффициента излучения (близкое к 0.95), а затем подождите, пока температуры поверхности ленты/краски и самого объекта не сравняются. В этот момент температура поверхности ленты/краски будет равна температуре металлической поверхности.

В таблице ниже приведены общие коэффициенты излучения (ϵ) для некоторых металлов и неметаллов.

Коэффициенты излучения металлов

Металлы/поверхность	Коэффициенты излучения ϵ
Алюминий (Aluminum) Оксидированный	0,2-0,4
Сплав А3003 (А3003 Alloy) Оксидированный Сырой алюминий	0,3 0,1-0,3
Латунь (Brass) Полированная Оксидированная	0,3 0,1-0,3
Медь (Cuprum) Оксидированная Электротехническая шина	0,4-0,8 0,6
Хастеллой (Hastell) Сплав	0,3-0,8
Инконель (Inconel) Оксидированный После абразивоструйной обработки Электрополированный	0,7-0,95 0,3 – 0,6 0,15
Железо Окалина Ржавчина	0,6 – 0,8 0,5 – 0,7
Железо (литое) Неокисленное Очищенное	0,9-0,95 0,2-0,3
Железо (кованное) Прокат/ковка	0,9
Свинец (Plumbo) Оксидированный Чистый свинец	0,4 0,2-0,6
Молибден (Molybdenum) Оксидированный	0,2-0,6
Никель (Nickel) Оксидированный	0,2 – 0,5
Платина (Platinum) В чистом виде	0,9
Сталь (Steel) Холоднокатаная Полированная Шлифованная	0,7 – 0,9 0,4 – 0,6 0,1
Цинк (Zinc) Оксидированный	0,1
Неметаллы (Non-Metals)	
Асбест	0,95
Асфальт	0,95
Базальт	0,7
Углерод (Carbon) Неокисленный Графит Карборунд	0,8 – 0,9 0,7 – 0,8 0,9
Керамика	0,95

Глина	0,95
Бетон	0,95
Ткань	0,9
Стекло (Glass)	
Оптическое стекло	0,78 – 0,85
Гладкое стекло	0,90-0,94
Стекло (общее)	0,78-0,84
Эмаль	0,86
Гипс	0,43 – 0,95
Лёд	0,88
Известняк	0,98
Бумага	0,96
Пластик	0,95
Вода	0,93
Почва	0,8 – 0,9
Древесина	

3.4 Проблемы, возникающие при проведении измерений

Проблема	Вероятная причина возникновения	Методы устранения
На дисплее OL	Измеряемое значение превышает максимальный предел диапазона.	Прекратите измерение.
На дисплее -OL	Измеряемое значение ниже минимального предела диапазона.	Прекратите измерение.
На дисплее Err (при запуске)	Температура окружающей среды выходит за допустимый рабочий диапазон (0°C...50°C / 32°F...122°F).	Поместите пирометр в среду с температурой от 0°C до 50°C (32°F...122°F) на 30 минут для акклиматизации.
Мигает значок батареи	Низкий заряд элементов питания.	Замените элементы питания.
Лазер не работает или светит слабо	Низкий заряд элементов питания.	Замените элементы питания.
Неточное измерение	Неверно установленный коэффициент излучения, слишком большое расстояние, размер цели менее 20 мм.	Сверьтесь с разделами руководства: Поле обзора, Соотношение D:S и настройте параметры измерения.

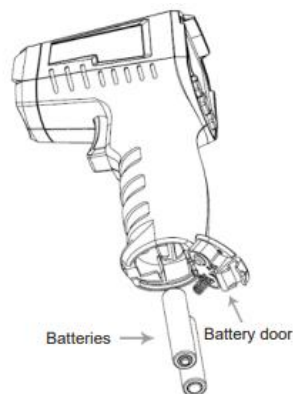
4 Обслуживание

- Сдуйте пыль и частицы с помощью чистого сжатого воздуха.
- Аккуратно протрите поверхность линзы влажным тампоном.
- Протрите корпус влажной губкой или мягкой тканью.

Внимание: Не промывайте прибор под струей воды и не погружайте его в воду.

4.1 Замена элементов питания

- Установите или замените два элемента питания 1.5V, следуя инструкции:
- Снимите крышку батарейного отсека.
- Установите элементы питания, соблюдая полярность.
- Закройте крышку батарейного отсека.



5 Гарантийные обязательства

Изготовитель гарантирует соответствие параметров прибора данным, изложенным в разделе «Технические характеристики» при условии соблюдения потребителем правил эксплуатации, технического обслуживания и хранения, указанных в настоящем Руководстве.

Гарантийный срок указан на сайте www.prist.ru и может быть изменен по условиям взаимной договоренности.

Данная гарантия не распространяется на приборы, имеющие следы видимых механических повреждений, а также поврежденные в результате неправильной эксплуатации (вследствие перегрузок, повышенной влажности и т.д.).

Средний срок службы, не менее 5 лет.

ИЗГОТОВИТЕЛЬ:

UNI-TREND TECHNOLOGY (CHINA) CO., LTD, Китай
No 6, Gong Ye Bei 1st Road, Songshan Lake National High-Tech Industrial
Development Zone, Dongguan City, Guangdong Province, China
Телефон: +86 769 8572 3888
<http://www.uni-trend.com>

ОФИЦИАЛЬНЫЙ ПРЕДСТАВИТЕЛЬ В РОССИИ:

АО «ПриСТ»
Адрес: 111141, город Москва, улица Плеханова, дом 15А
Телефон: +7(495) 777-55-91
Факс: +7(495) 640-30-23
Web-сайт: <http://www.prist.ru>
E-mail: prist@prist.ru