

Научно Производственный Центр «СКАРД»

ТЕХНИЧЕСКАЯ ИНФОРМАЦИЯ

Антенна измерительная широкополосная,
логопериодическая
П6-122



Диапазон частот 300 МГц – 3 ГГц



СОДЕРЖАНИЕ

	стр.
1. Назначение изделия.....	3
2. Устройство.....	3
3. Технические характеристики.....	3
4. Особенности.....	3
5. Состав изделия и комплектность.....	4
6. Применяемые материалы.....	4
7. Маркировка и упаковка.....	4
8. Гарантии изготовителя.....	4
9. Габаритный чертеж и модель антенны П6-122.....	5
10. Приложение 1.....	6
11. Приложение 2.....	7
12. Приложение 3.....	8

1. НАЗНАЧЕНИЕ ИЗДЕЛИЯ

Антенна измерительная широкополосная, логопериодическая П6-122 совместно с измерительными приемными устройствами и генераторами применяется для измерения плотности потока энергии электромагнитного поля, параметров антенных устройств, параметров электромагнитной совместимости радиоэлектронных средств, а также возбуждения электромагнитного поля с заданной плотностью потока энергии в диапазоне частот от 300 до 3000 МГц. Рекомендуется для решения метрологических задач и задач оценки ПЭМИН. Антенна может использоваться для работы в лабораторных, заводских и полевых условиях.

2. УСТРОЙСТВО

Антенна выполнена в виде продольной решетки вибраторов, питаемых двухпроводной симметричной линией с проводниками квадратного сечения, выполняющие одновременно роль несущей конструкции. Длина вибраторов и расстояние между ними изменяются по закону геометрической прогрессии со знаменателем $t = 0,88$. Возбуждение двухпроводной линии осуществляется коаксиальным кабелем типа РК-50-2-22, проложенным вдоль одного из проводников двухпроводной линии. Антенна имеет коаксиальный СВЧ - вход с волновым сопротивлением 50 Ом (соединитель SMA-female (розетка)).

Конструкция антенны предусматривает возможность её крепления на стандартный фотоштатив или диэлектрическую треногу.

3. ОСОБЕННОСТИ

- ✓ Широкий диапазон рабочих частот;
- ✓ Может использоваться в качестве передающей антенны;
- ✓ Обладает высокой стойкостью к атмосферному воздействию;
- ✓ Предусмотрено несколько вариантов крепления, в зависимости от требований Заказчика;
- ✓ При подключении к приемнику используется для измерения напряженности поля, определения поляризации сигнала и направления на источник излучения.

3. ТЕХНИЧЕСКИЕ ХАРАКТЕРИСТИКИ

Таблица 1

Наименование параметров	Допустимые значения
Диапазон рабочих частот, МГц	От 300 до 3000

Коэффициент усиления антенны в диапазоне рабочих частот, дБ, не менее	4,0
КСВН входа, дБ, не более	2,5
Тип СВЧ соединителя	SMA
Масса антенны, кг, не более	1,1
Габаритные размеры (длина×ширина×высота), мм, не более	726×659×33

Примечание:

Коэффициент усиления для заданной частоты определяется по таблице, прилагаемой к антенне (см. Приложение) и может уточняться в процессе эксплуатации по результатам первичной и периодической проверок.

Рабочие условия эксплуатации:

- температура воздуха, °С.....от минус 40 до +50;
- относительная влажность при температуре 25°С, %, не более.....70;
- атмосферное давление, мм рт. стот 630 до 795.

4. СОСТАВ ИЗДЕЛИЯ И КОМПЛЕКТНОСТЬ

1. Антенна П6-122 – 1 шт.
2. Паспорт – 1 шт.
3. Сертификат первичной калибровки – 1 шт.
4. Транспортная упаковка

5. ПРИМЕНЯЕМЫЕ МАТЕРИАЛЫ

Сплав Д16Т, Покрытие Хим.Окс. электропроводное (ГОСТ 15150-69)

6. МАРКИРОВКА

На антенне имеются следующие обозначения:

- Товарный знак предприятия-изготовителя и наименование антенны;
- Заводской номер антенны.

7. ГАРАНТИИ ИЗГОТОВИТЕЛЯ

Изготовитель гарантирует соответствие антенны измерительной широкополосной, логопериодической П6-122 заявленным требованиям при соблюдении условий транспортирования, хранения, монтажа и эксплуатации.

Гарантийный срок эксплуатации – 12 месяцев с даты поставки.

8. ГАБАРИТНЫЙ ЧЕРТЕЖ И МОДЕЛЬ АНТЕННЫ П6-122

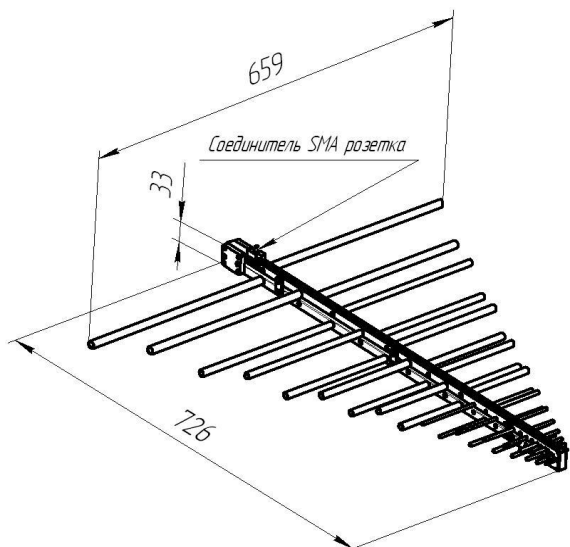


Рис.1 Габаритный чертеж антенны П6-122



Рис.2 3D модель антенны П6-122

9. ДОПОЛНИТЕЛЬНЫЕ ФОТОГРАФИИ

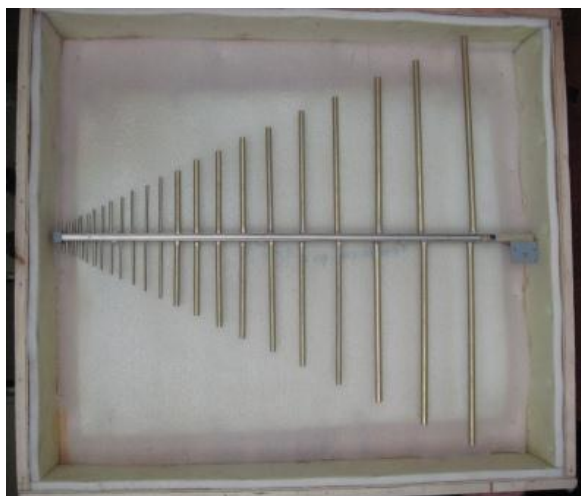


Фото1. Антенна П6-122 в транспортной упаковке

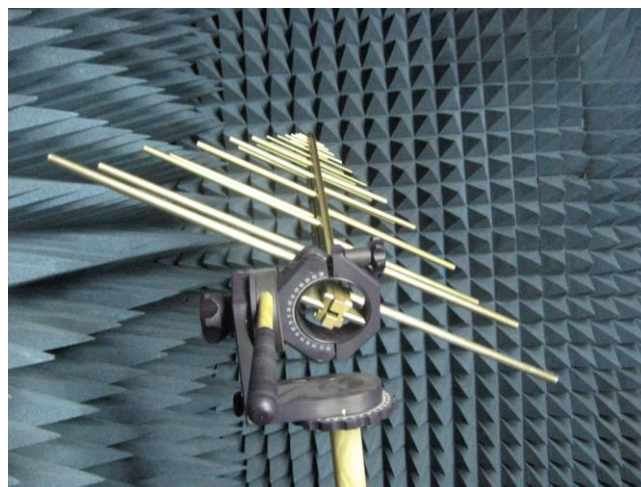
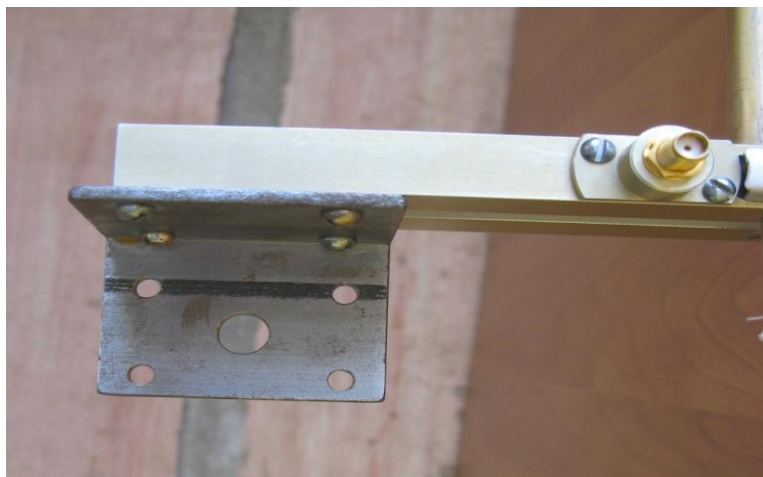
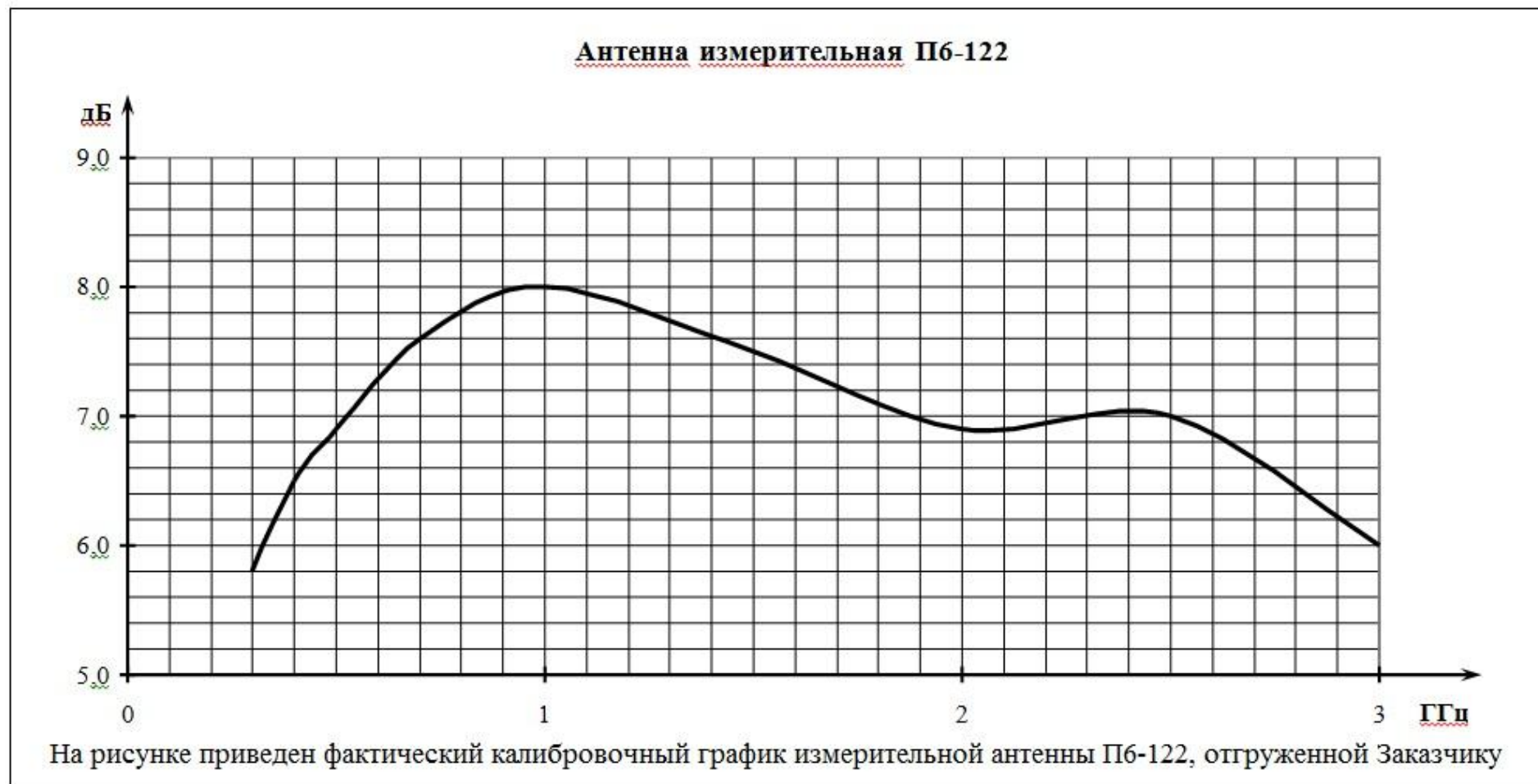


Фото2. Вариант крепления П6-122 на штатив

Фото3. Вариант крепления антенны П6-122 на антенный пост (трубу)



ПРИЛОЖЕНИЕ 1

Типовой график коэффициента усиления антенны измерительной П6-122¹

¹ Значения коэффициента усиления для каждой конкретной антенны может отличаться от значения, приведенного в Приложении 1.

ПРИЛОЖЕНИЕ 2

Типовая таблица
значения коэффициента усиления антенны П6-122
для заданной частоты²

Частота, МГц	Коэффициент усиления, дБ	Частота, МГц	Коэффициент усиления, дБ
300	6,7	925	7.0
325	6.5	950	7.0
350	6.3	975	6.8
375	6.7	1000	7.0
400	6.6	1100	6.8
425	6.4	1200	6.6
450	6.4	1300	6.2
475	6.6	1400	6.3
500	6.5	1500	6.1
525	6.7	1600	5.9
550	6.8	1700	5.8
575	6.7	1800	6.2
600	6.3	1900	6.2
625	7.0	2000	5.8
650	6.9	2100	6.2
675	6.9	2200	5.7
700	6.7	2300	5.2
725	7.5	2400	5.0
750	6.8	2500	4.9
775	7.1	2600	5.2
800	7.0	2700	4.9
825	6.9	2800	4.9
850	6.8	2900	4.8
875	7.0	3000	4.7
900	6.9		

² Числовые значения коэффициента усиления для каждого конкретного изделия может отличаться от значений, указанных в Приложении 2

ПРИЛОЖЕНИЕ 3
Рекомендуемые опции

МШУ с блоком питания



Кабель измерительный (1-10м).....



Фотоштатив.....



Штатив диэлектрический.....

