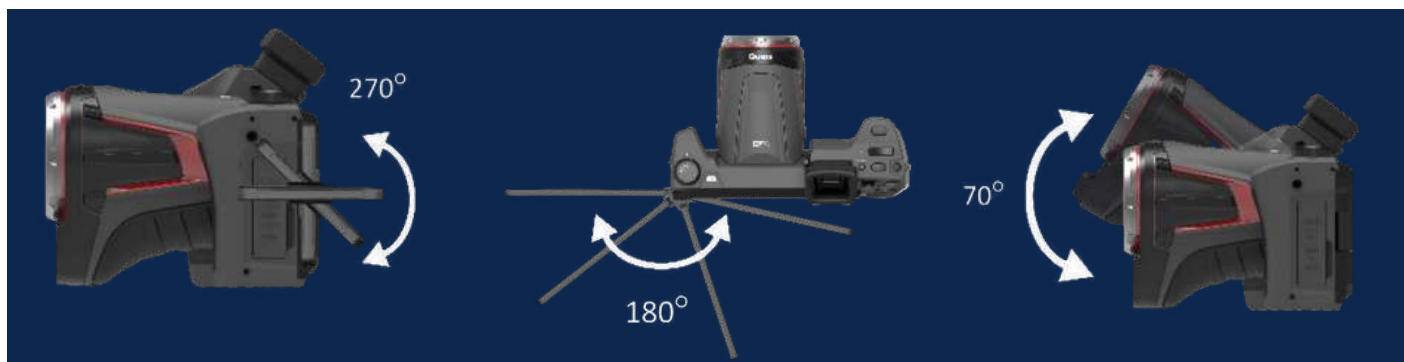




## Описание серии GUIDE PS

## Описание

Высокопроизводительная тепловизионная камера серии Guide PS предназначена для более эффективного, быстрого и точного выполнения инспекции, технического обслуживания и выявления неисправностей. В ней используется новое поколение неохлаждаемых ИК-детекторов на основе оксида ванадия (VOx), которые обеспечивают более четкое тепловое изображение и высокую точность измерений. Благодаря наличию поворотного механизма объектива и экрана, модулю камеры видимого света с разрешением до 13 миллионов пикселей, высокоточному дальномеру и ряду дополнительных профессиональных функций, таких как идентификация распознавания AI, интеллектуальное измерение площади, гибкая настройка излучательной способности по областям, суперразрешение, направлены на удовлетворение потребностей каждого специалиста по термографии.



## Возможности и преимущества

- Благодаря механизму фокусировки нового поколения и профессиональному лазерному дальномеру, автофокусировка происходит в одно касание за 0,4 секунды
- Обновленная цифровая камера, флагманская модель с разрешением до 13 миллионов пикселей, поддерживает инфракрасную и цифровую двухканальную видеозапись
- Поддержка распознавания голоса AI, распознавания изображений и набора текста, удобный набор имен изображений
- Доступны дополнительные объективы, такие как макро/широкоугольный/средний телеобъектив/телеобъектив, поддерживают автоматическую калибровку, легко заменяются
- Поддержка облачных сервисов, загрузка локальных изображений в облако для удаленного анализа и обратной связи по решению проблем
- $-40^{\circ}\text{C} \sim 2000^{\circ}\text{C}$  сверхширокий диапазон температур, поддержка автоматического переключения

## ХАРАКТЕРИСТИКИ

Модель	PS400	PS600	PS610	PS800
<b>Рабочие характеристики формирования ИК-изображений</b>				
Тип детектора	384×288@17μm, VOx	640×480@17μm, VOx	640×480@17μm, VOx	1024×768@12μm, VOx
Спектральный диапазон	7.5~14μm			
Частота кадров	30Hz/9Hz	30Hz/9Hz	30Hz/9Hz	30Hz/9Hz
NETD	45mk	40mk	30mk	30mk
<b>Опции объективов</b>				
Фокусное расстояние	15mm	25mm	25mm	28mm
Поле зрения	25°×19°	25°×19°	25°×19°	25°×19°
Мгновенное поле зрения	1.13mrad	0.68mrad	0.68mrad	0.43mrad
Мин. фокусное расстояние	0.15m	0.3m	0.3m	0.3m
Расстояние к размеру	885:1	1470:1	1470:1	2325:1
Фокус	Быстрая автофокусировка в одно касание, поддержка автоматического/ручного переключения фокусировки			
Обнаружение объектива	Автоматическое определение и калибровка объектива			
<b>Формирование изображения</b>				
Визуальное изображение	8 миллионов пикселей, автофокус (дополнительно 13 миллионов пикселей)		13 миллионов пикселей, автофокус	
ЖК-дисплей	Сенсорный экран 5", 1280×720 с высокой яркостью			
Видоискатель	1280×960 LCOS Screen			
Режим изображения	ИК-изображение/визуальное изображение/PIP/MIF			
Цифровой зум	1×~10× непрерывно		1×~35× непрерывно	
Цветовые палитры	8 цветовых палитр и возможность настройки	10 цветовых палитр и возможность настройки	12 цветовых палитр и возможность настройки	
Сверхвысокое разрешение	4× сверхвысокое разрешение, 768×576	4× сверхвысокое разрешение, 1280×960		4× сверхвысокое разрешение, 2048×1536
<b>Функциональные возможности</b>				
Интеллектуальный ввод текста	Голосовой ввод имен кадров и распознавание текста по фото			
Лазерный дальномер	Расстояние до цели автоматически измеряется и отображается на тепловом изображении			
Измерение температуры на области	Автоматическое измерение тепловых характеристик заданной области			
Интеллектуальное выделение	Автоматическое обведение контура цели путем задания зоны и допуска (цветовое различие между двумя пикселями)			
Корректировка измерений	Коррекция коэффициента излучения, атмосферного и оптического коэффициента пропускания			
Панорамная мозаика	Н/Д		ДА	
Облачный сервис	Поддержка загрузки и выгрузки локальных и "облачных" данных			

## ХАРАКТЕРИСТИКИ

Модель	PS400	PS600	PS610	PS800
<b>Измерения</b>				
Диапазон измерения температуры	Поддержка автоматического переключения, фильтр 1: -40°C~150°C; 2: 100°C~800°C; опционально 700°C~2000°C (требуется высокотемпературный объектив).			
Точность	±2°C~±2%, в зависимости от того, что больше		±1°C~±1%, в зависимости от того, что больше	
Область измерения температуры (ИК/ПИП)	точка × 12, линия × 12, область × 12	точка × 16, линия × 16, область × 16	точка × 20, линия × 20, область × 30	точка × 30, линия × 30, область × 30
Сохранение анализируемого объекта	Анализируемый объект может быть сохранен с изображением (пятна, линии, области)			
Автоотслеживание макс. и мин. температуры (IR / PIP)	Возможно отслеживание самой высокой/самой низкой/средней температуры экрана в целом и одновременно анализируемого объекта			
Изотерма	Верхний и нижний, центрированный интервал			
Сигнализация по температуре	Автоматическая сигнализация (визуально и звуковая), когда превышен порог сигнализации по температуре, и поддержка функции сигнализации по определенной области			
<b>Память</b>				
Носитель информации	Встроенная память 64 GB, внешняя SD-карта, поддерживается вплоть до 64 GB и нижний, центрированный интервал			
Формат изображений	jpeg с температурной информацией			
Формат видео	MP4 (без информации о температуре) или IRGD (с информацией о температуре)			
Двухканальная запись	Поддержка одновременной записи видео и инфракрасных изображений (с данными по температуре), поддержка ручного сохранения / сохранения по времени			
<b>Другое</b>				
Аппаратные средства	Фонарик, лазер, WIFI, микрофон (регулируемая громкость), громкоговоритель (регулируемая громкость), электронный компас, GPS-приемник, датчик освещенности, Bluetooth			
Интерфейс	TYPE-C , зарядка (12 В), SD-карта, Gigabit Ethernet, Micro HDMI, соединение для штатива			
Батарея	Литиевая батарея (в соответствии с сертификацией UN38.3); до 4 часов работы;			
Рабочая температура	Рабочая температура: -20°C~50°C. Температура хранения: -40°C~70°C			
Степень защиты	IP 54			
Размеры/вес	206 мм × 145 мм × 135 мм, 1350 г			206 мм × 169 мм × 135 мм, 1350 г
Сертификаты	CE, FCC, ROHS, KC, UN38.3, сертификация Китайской академии метрологии, сертификация Китайского исследовательского института электрической энергии			
Комплектация	Литиевый аккумулятор, сумка для переноски, зарядное устройство, Bluetooth-гарнитура, дополнительный объектив, сумка для объектива			
Дополнительные аксессуары	Тепловизор, крышка объектива, 2 литиевые батареи, адаптер питания, переходник (5), кабель TYPE-C - USB, кабель Micro HDMI - HDMI, сетевой кабель, краткое руководство, руководство пользователя, карта SD (64 Гб), плечевой ремень, транспортировочный кейс, сертификат калибровки			